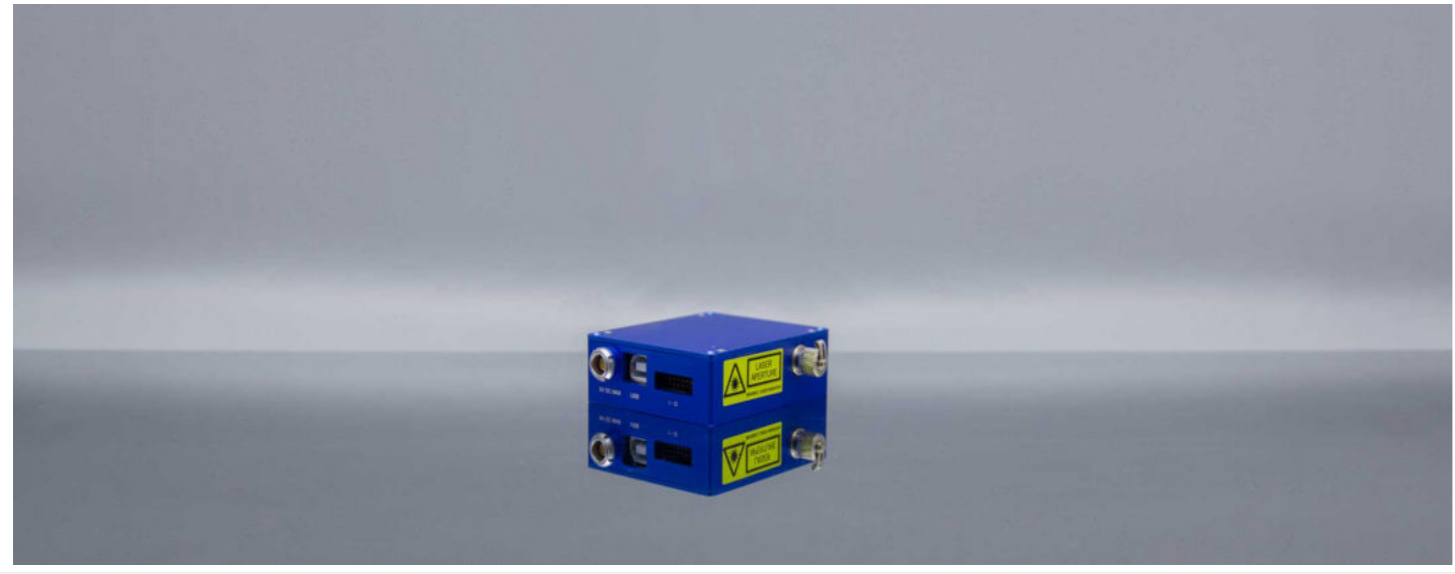


# 520nm AWO系列尾纤输出准波长激光器模块



## 描述

我司推出的准波长半导体激光模块，拥有多种波长可供选择，配备标准输入/输出接口，可方便的嵌入用户整机系统，并实现稳定的功率输出。本系列产品采用光纤耦合输出方式，配备TEC制冷模块，可根据客户要求提供定制以及二次开发服务。

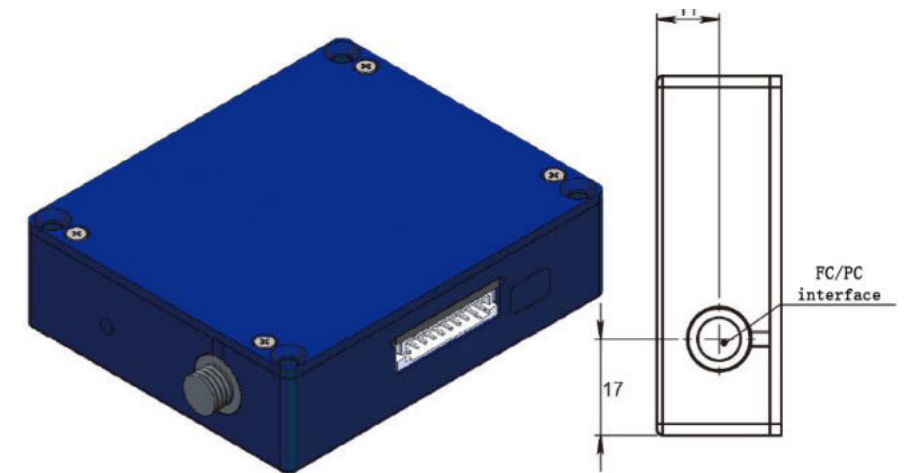
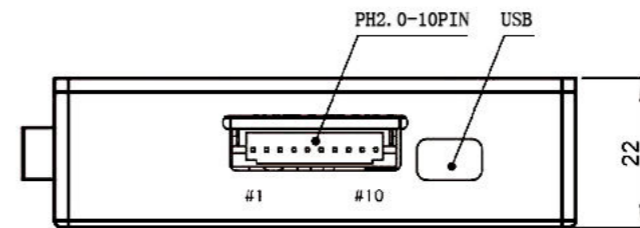
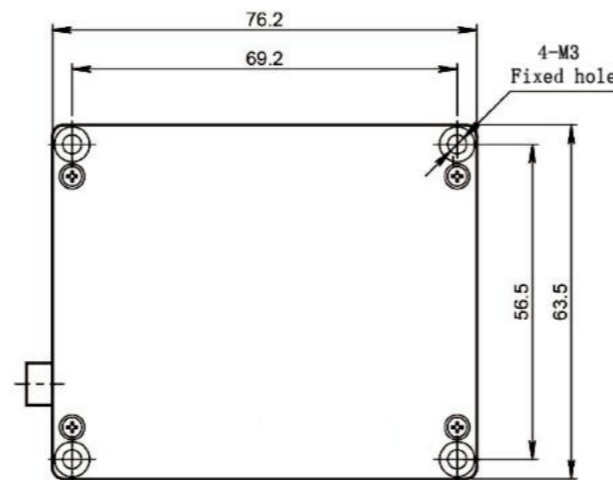
## 特点

- 功率稳定性优于 $\pm 1\%$ @8H
- 内置TEC，典型功耗 $< 4W$
- 小体积， $76.2 \times 63.5 \times 22\text{mm}$
- 可选配USB控制接口，硬件锁

## 应用

- 荧光光谱仪
- 激光粒度仪
- 流式细胞仪
- 共焦显微镜
- 拉曼光谱仪

## 结构尺寸(mm)



Unit:mm

## 参数

型号	CL520-SIF(FA)-28mW-AW0003	CL520-SIF(FP)-28mW-AW0004	
光学参数	中心波长 (nm)	520	520
	波长公差 (nm)	$\pm 10$	$\pm 10$
	输出功率(mW)	28	28
	线宽(nm)	$< 6$	$< 6$
	功率稳定性	$\pm 1.0\%$ @8H	$\pm 1.0\%$ @8H
系统参数	功率可调范围	0~100%	0~100%
	预热时间(Min)	15	15
	调制输入	PH2.0-10P	PH2.0-10P
	光纤接口	FC/APC	FC/PC
	电源输入	4.9~5.1	4.9~5.1
	系统功耗(W)	$< 4$	$< 4$
	储存湿度(RH)	0~80%	0~80%
	储存温度( $^{\circ}\text{C}$ )	0~55	0~55
	工作温度( $^{\circ}\text{C}$ )	10~35	10~35
	系统重量(g)	$< 130$	$< 130$
系统尺寸(mm)	$76.2 \times 63.5 \times 22$	$76.2 \times 63.5 \times 22$	

