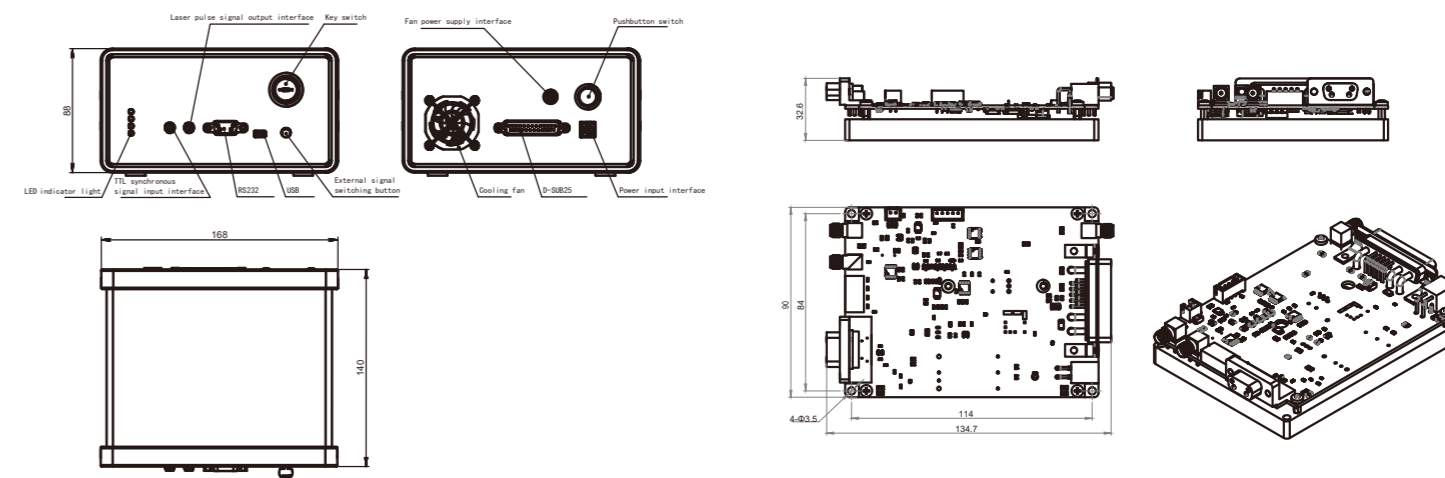


1064nm MH系列微片激光器系统



结构尺寸 mm



描述

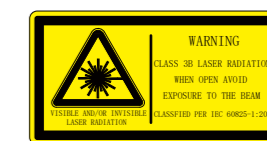
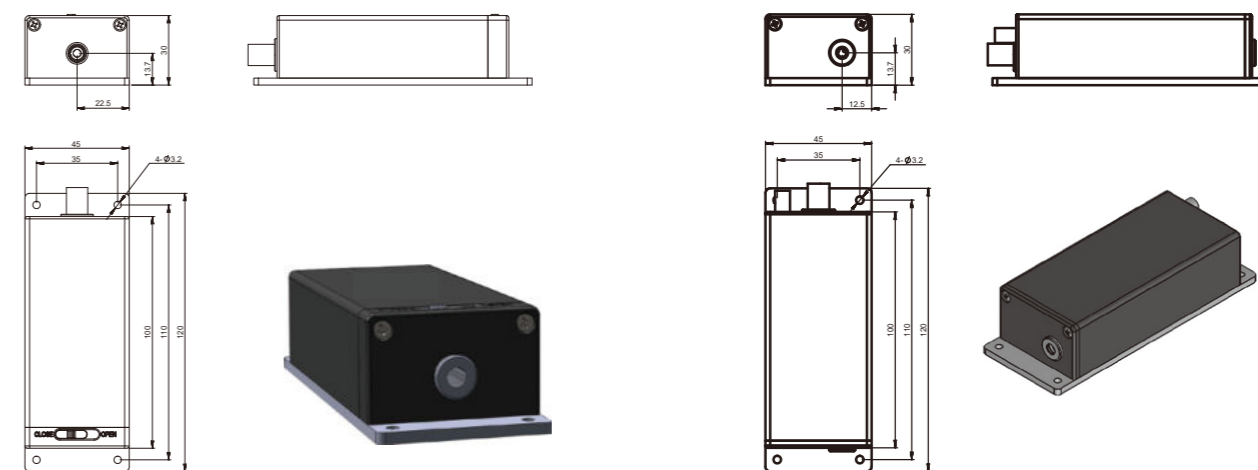
MH系列高重复微片激光器系列可实现高重复频率，脉冲宽度小于300ps，是一种基于半导体泵浦的被动调Q固体激光器，能量稳定，光束质量好，单纵模工作。激光器采用全密封设计，体积小，便于用户安装和集成。系统支持内、外触发，可用于二次开发。

特点

- 最高重复频率可达20KHz
- 脉宽可达280ps
- 脉冲能量可达32μJ
- 单纵模
- 光束模式为TEM00

应用

- 激光加工
- 种子源
- 超声成像
- 分析化学
- 时间分辨拉曼光谱
- 生物光分子



参数

产品型号	CL1064-5KHz-10μJ-MH009	CL1064-10KHz-8μJ-MH010	CL1064-20KHz-5μJ-MH011	CL1064-50KHz-2μJ-MH012
波长(nm)	1064	1064	1064	1064
重复频率(KHz)	5	10	20**	50**
平均功率(mW)	50	80	100	100
输出能量(uJ)	10	8	5	2
脉冲宽度(ps)	300	300	300	300
电源稳定性(8h)	±3%	±3%	±3%	±3%
光束模式	TEM ₀₀	TEM ₀₀	TEM ₀₀	TEM ₀₀
全角发散角(Mrad)水平@1/e ²	12	12	20	20
全角发散角(Mrad)竖直@1/e ²	12	12	20	20
偏振特性	> 100:1	> 100:1	> 100:1	> 100:1
电源输入	100-240 VAC,50/60Hz	100-240 VAC,50/60Hz	100-240 VAC,50/60Hz	100-240 VAC,50/60Hz
控制接口	RS232、USB	RS232、USB	RS232、USB	RS232、USB
系统功耗(W)	≤35	≤40	≤50	≤50
电源尺寸(W×H×L, mm)	168×88×140	168×88×140	168×88×140	168×88×140
激光头尺寸(W×H×L, mm)	45×30×120/45×33×120**	45×30×120/45×33×120**	45×30×120/45×33×120**	45×30×120/45×33×120**
工作温度(°C)	15-35	15-35	15-35	15-35
贮存温度(°C)	0-60	0-60	0-60	0-60

1.* 激光头出光口为侧出，具体请参见机械尺寸图。

2.** 高重频侧出光结构，门控触发，TTL 5V,SMA接口。其他结构为上升沿触发，TTL 5V,SMA接口。



有什么问题请联系我们的
技术工程师，在线为
您解答



了解更多资讯，请关注
我们的公众号--南京光
宝光电科技有限公司

