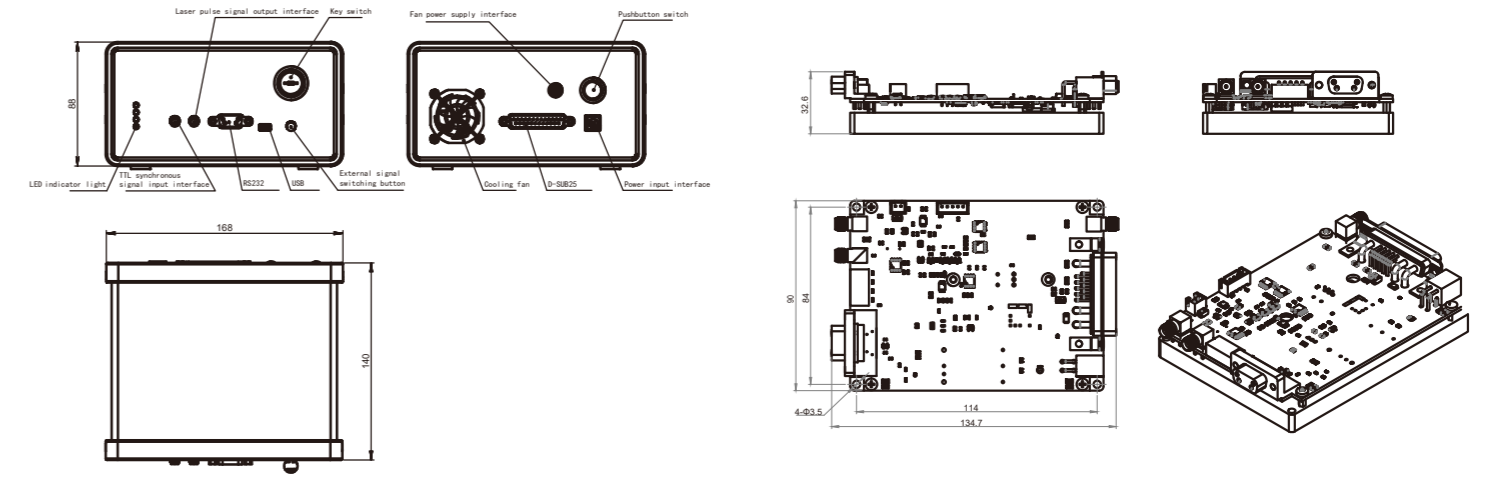


355nm MD系列微片激光器系统



结构尺寸 mm



描述

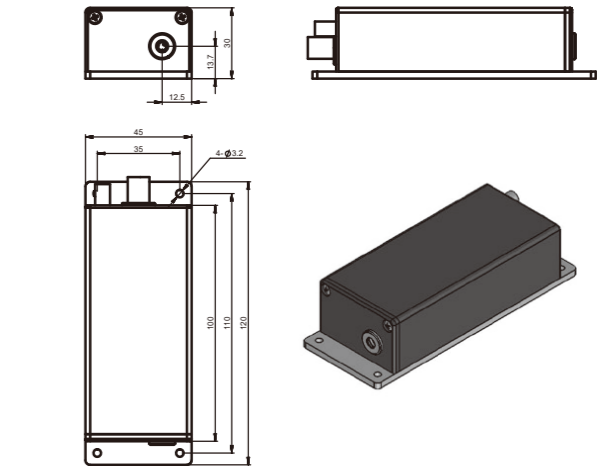
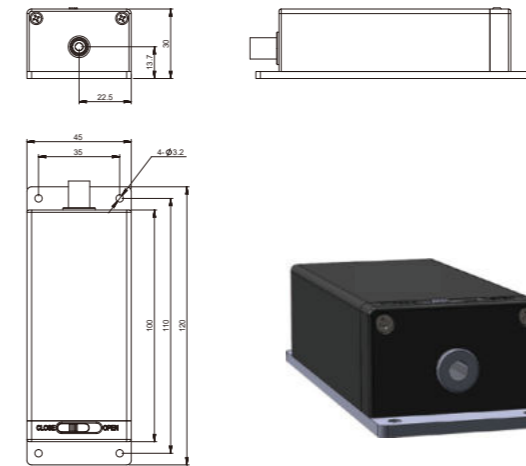
MD系列微片激光器是基于半导体泵浦的被动调Q固体激光器，激光脉冲纯净无尾，单脉冲能量稳定，光束质量好。半导体泵浦模块和激光晶体一体化设计，小巧紧凑的激光头方便安装和集成，系统支持内、外触发。本系列产品包含1064nm、532nm、355nm和266nm四种波长，激光头内部的全密封模块可供客户进行二次开发应用。该系列激光器在种子光，激光微加工，激光测量等应用方向具有较大优势。我司还提供1064nm和532nm的隔离器。

特点

- 脉宽可达300ps
- 脉冲能量可达150μJ
- 外置泵源光纤泵浦脉冲能量可达360μJ
- 最高重复频率可达1kHz
- 光束模式为TEM₀₀
- 全密封设计，高可靠性

应用

- 种子源
- 激光微加工
- 非线性光学测量
- 激光诱导荧光
- 激光电离质谱
- 荧光寿命测量

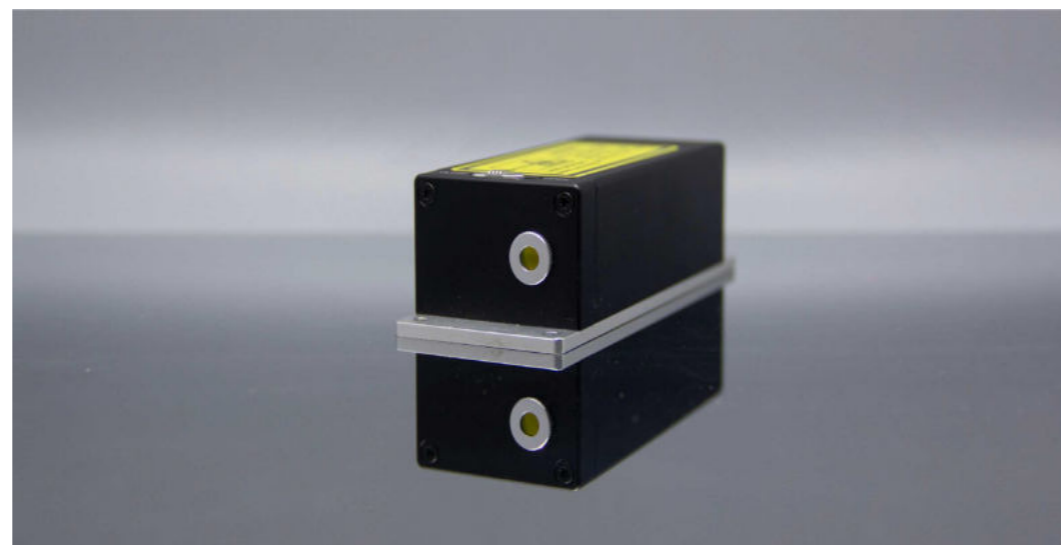


参数

产品型号	UL355-1kHz-10μj-MD002
波长(nm)	355
重复频率(KHz)	1*
平均功率(mW)	10
输出能量(uj)	10
脉冲宽度(ps)	300
电源稳定性(8h)	±3%
光束模式	TEM ₀₀
全角发散角(Mrad)水平@1/e ²	8
全角发散角(Mrad)竖直@1/e ²	8
偏振特性	> 100:1
系统功耗(W)	≤25
电源输入	100-240 VAC, 50/60Hz
控制接口	RS232、USB
电源尺寸(W×H×L, mm)	168×88×140
激光头尺寸(W×H×L, mm)	45×30×120
工作温度(°C)	15-35
贮存温度(°C)	0-60

1.*激光头的出光口为侧出光口。详见机械尺寸图。

2.定制内部扩束功能，满足小发散角(小于2mrad)要求。



有什么问题请联系我们的
技术工程师，在线为
您解答



了解更多资讯，请关注
我们的公众号--南京光
宝光电科技有限公司

