

946nm MI系列微片激光器系统



描述

MI系列微片激光器产品是基于半导体泵浦的被动调Q固体激光器。该系列产品采用半导体泵浦模块和激光晶体一体化设计，激光头小巧紧凑，方便安装，支持内、外触发，单脉冲能量稳定，光束质量好。优越的产品性能指标使得它在雷达测距、光谱检测市场有着广泛应用。

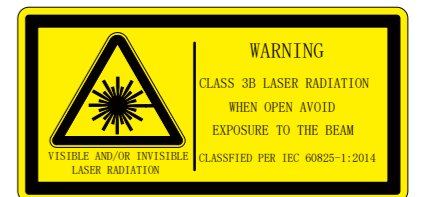
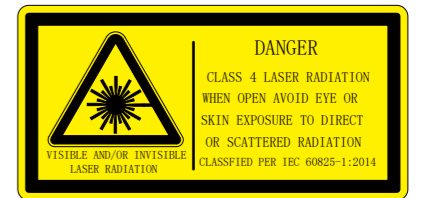
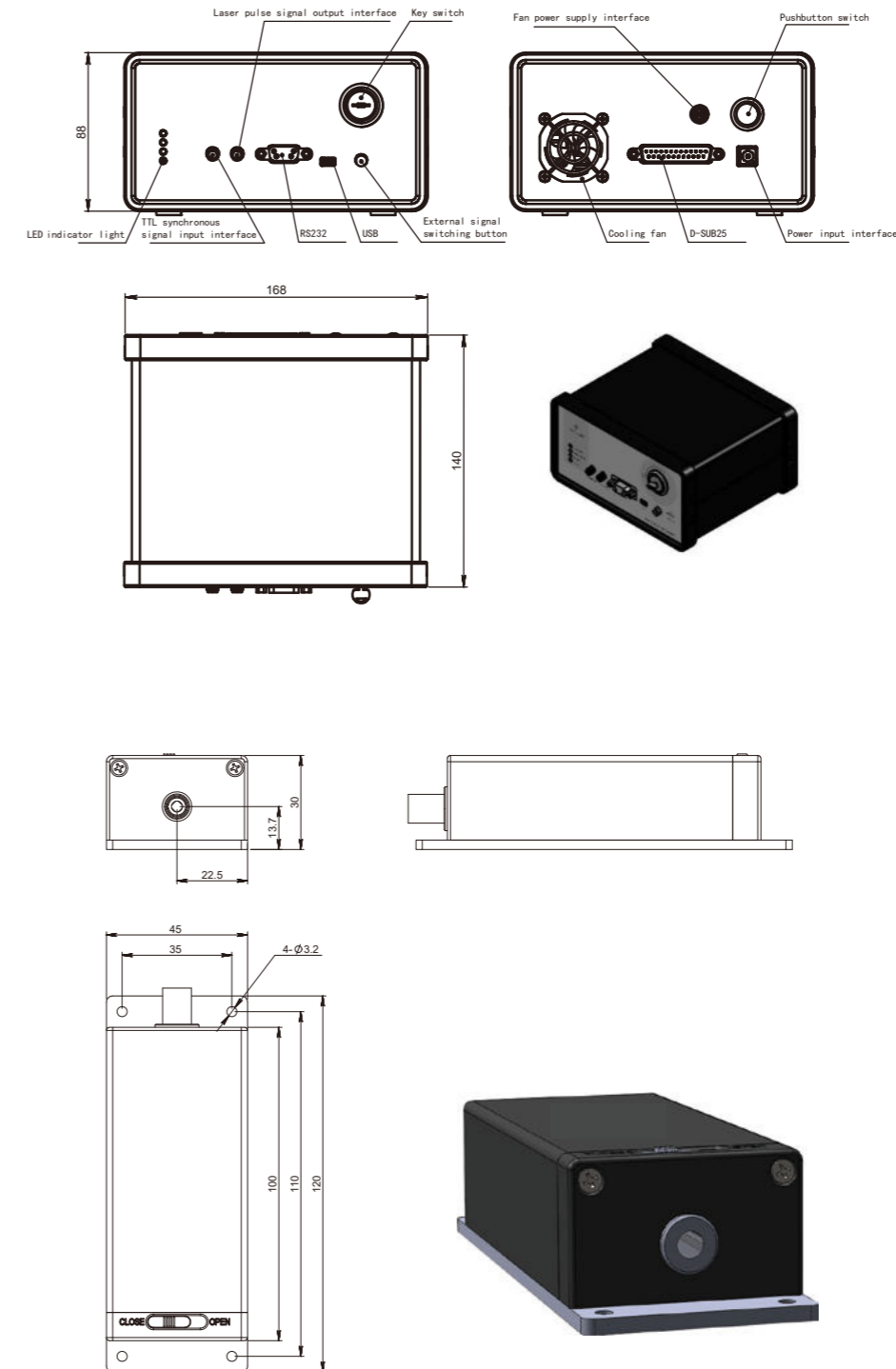
特点

- 结构紧凑，稳定性高
- 偏振方向稳定性高
- 重复频率可达5kHz
- 光束模式为TEM₀₀

应用

- 激光诱导荧光
- 超声检测
- 雷达测距
- 拉曼光谱检测

结构尺寸 mm



参数

产品型号	CL946-1KHz-20μJ-MI004	CL946-5KHz-15μJ-MI005
波长(nm)	946	946
重复频率(KHz)	1	5
平均功率(mW)	20	75
输出能量(uJ)	20	15
脉冲宽度(ps)	2500	2500
电源稳定性(8h)	±3%	±3%
光束模式	TEM ₀₀	TEM ₀₀
全角发散角(Mrad)水平@1/e ²	9	10
全角发散角(Mrad)竖直@1/e ²	9	10
偏振特性	> 100:1	> 100:1
电源输入	100-240 VAC,50/60Hz	100-240 VAC,50/60Hz
控制接口	RS232、USB	RS232、USB
系统功耗(W)	≤15	≤30
电源尺寸(W×H×L, mm)	168×88×140	168×88×140
激光头尺寸(W×H×L, mm)	45×30×120	45×30×120
工作温度(°C)	15-35	15-35
贮存温度(°C)	0-60	0-60



有什么问题请联系我们的
技术工程师，在线为
您解答



了解更多资讯，请关注
我们的公众号--南京光
宝光电科技有限公司

