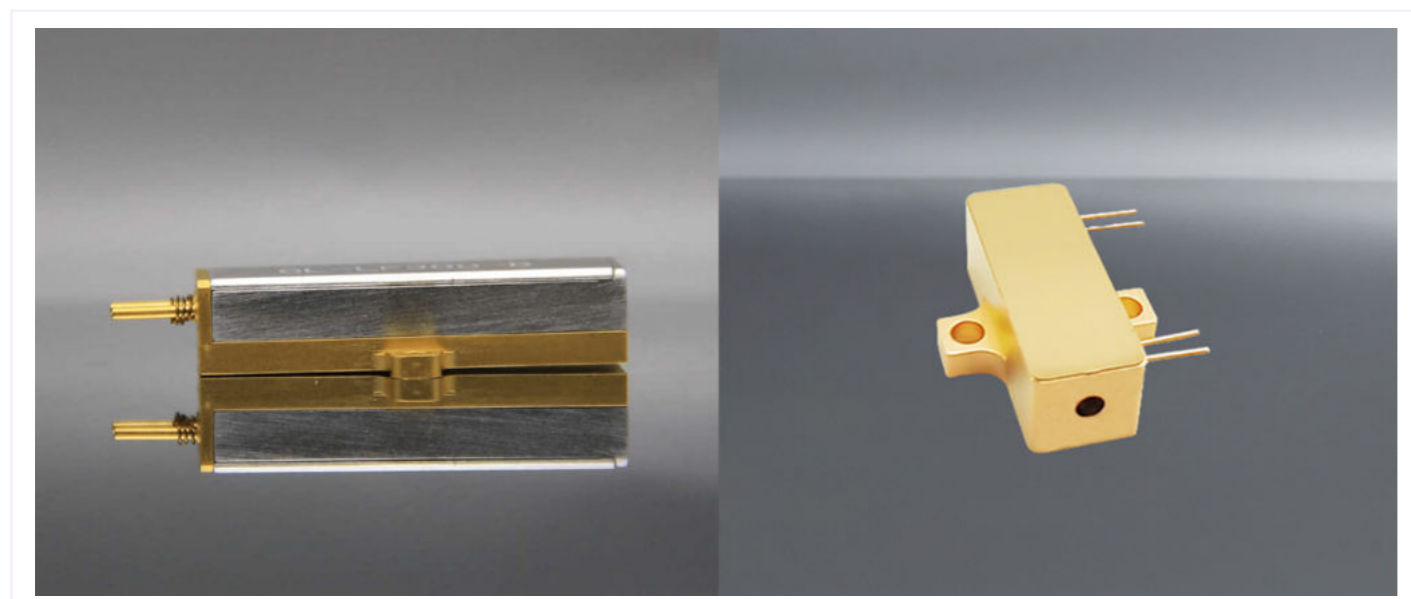


1535nm人眼安全激光器



描述

1535nm激光器是Crylink公司提供的固体激光器系列之一。它是基于Er:glass和Co:Spinel的键合晶体。这是一个很好的钕激光器。由于我们成熟的键合和封装技术，我们的1535nm激光器也可以称为1535nm微芯片激光器。

我们的1535nm激光器最重要的优点是人眼安全。因为人眼对1535nm激光的接触比其他激光（如1064nm Nd:YAG激光）更高。此外，我们的1535nm激光器可以提供高达400 uJ的大脉冲激光能量。更轻的重量和更小的尺寸是它的另一个亮点。

我们研制的1535nm激光器在红外领域有广泛的应用。它可用于轻型激光雷达传感器的光源，也可用于激光测距仪。

特点

- 激光器脉宽可达 5ns
- 最大PRF可至1kHz
- 脉冲能量高达400μJ

应用

- 激光测距
- 雷达

低/高能量1535nm激光器激光模块产品型号

属性	数值							
型号	CL-LF100-B	CL-LF200-B	CL-LF300-B	CL-LF100-B-PIN*	CL-LF200-B-PIN*	CL-LF500-B	CL-LF-800-B	CL-LF1000-B
波长	1535nm							
输出能量	100μJ	200μJ	300μJ	100μJ	200μJ	500μJ	800μJ	1000μJ
脉宽	≤5ns	≤5ns	≤5ns	≤5ns	≤5ns	≤6ns	≤7ns	≤7ns
重频	10Hz	10Hz	10Hz	10Hz	10Hz	10Hz	10Hz	5Hz
发散角	10mrad	10mrad	10mrad	10mrad	10mrad	8mrad	7mrad	7mrad
光束模式	TEM ₀₀							
工作电流	7A	10A	12A	8A	10A	20A	30A	30A
重量	7g	10g	12g	7.5g	7.5g	13g	20g	20g
尺寸	21×8×7mm ³	21×8×7mm ³	25×8×7mm ³	21×8×7mm ³	21×8×7mm ³	32×8×7mm ³	38×9×7.7mm ³	38×9×7.7mm ³
工作温度	-40°C~+65°C							
储存温度	-55°C~+80°C							

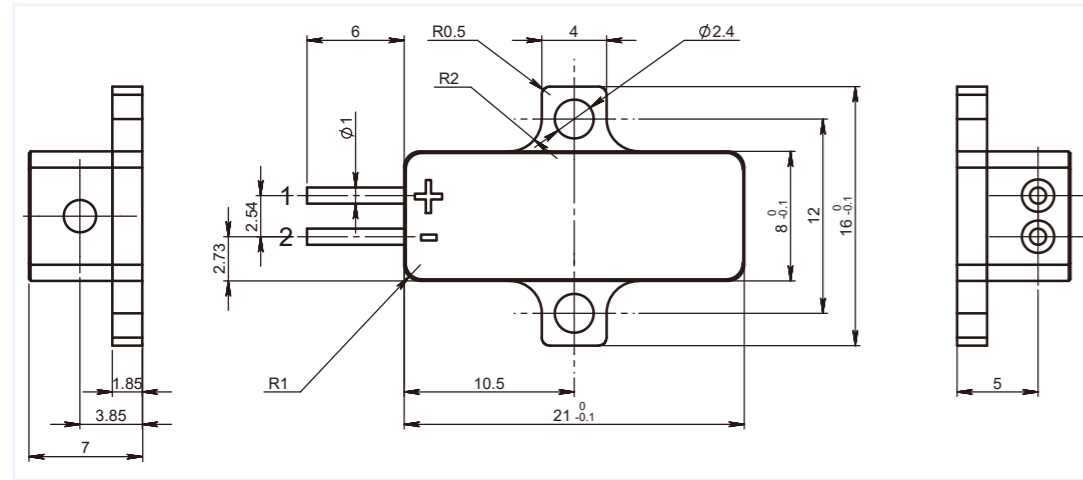
注：*此型号内置PIN，产品的PIN幅值为2V@50Ω阻抗

高重频1535nm激光模块产品型号

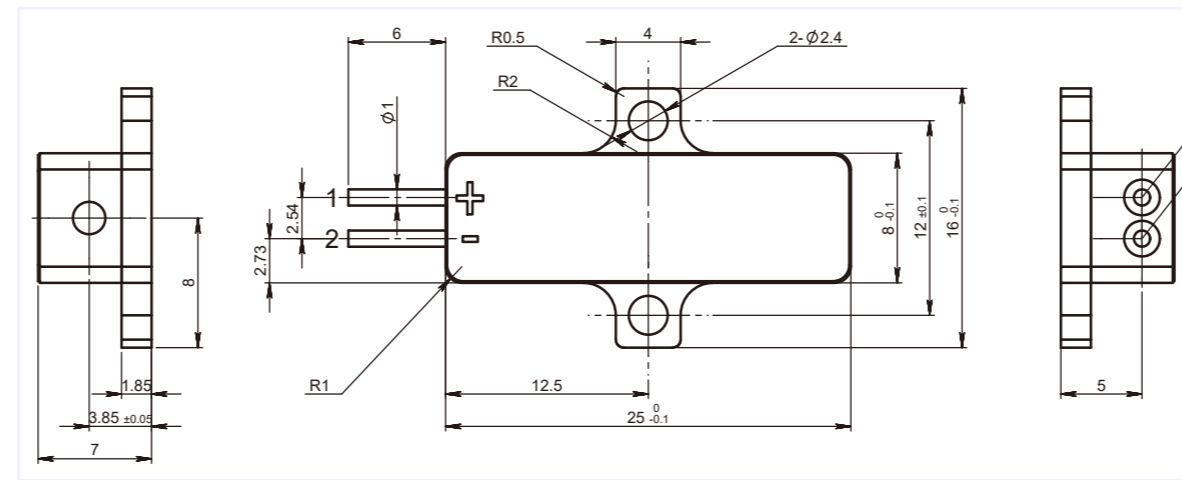
属性	数值							
型号	CL-HF40-B	CL-HF20-B	CL-HF10-B	CL-HF5-B	CL-HF40-B-PIN*	CL-HF20-B-PIN*	CL-HF10-B-PIN*	CL-HF5-B-PIN*
波长	1535nm							
输出能量	40μJ	20μJ	10μJ	5μJ	40μJ	20μJ	10μJ	5μJ
脉宽	≤5ns	≤6ns	≤8ns	≤10ns	≤5ns	≤6ns	≤8ns	≤10ns
重频	1KHz	2.5KHz	5KHz	5KHz	1KHz	2.5KHz	5KHz	5KHz
发散角	≤16mrad	≤17mrad	≤18mrad	≤20mrad	≤16mrad	≤17mrad	≤18mrad	≤20mrad
工作电压	2V	2V	2V	2V	-	-	-	-
光斑直径	0.3mm	0.3mm	0.3mm	0.3mm	-	-	-	-
指向性	<0.2°	<0.2°	<0.2°	<0.2°	-	-	-	-
工作电流	5A							
光束模式	TEM ₀₀							
质量	≤10g	≤10g	≤10g	≤10g	7g	7g	7g	7g
尺寸	21×8×7mm ³							
工作温度	-40°C~+65°C							
储存温度	-55°C~+80°C							

注：*此型号内置PIN，产品的PIN幅值为2V@50Ω阻抗

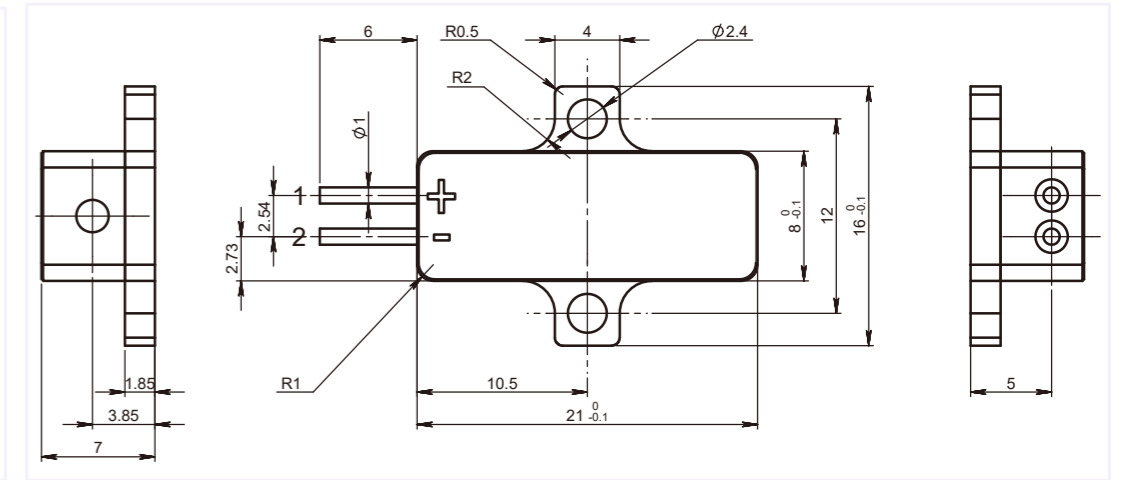
外型尺寸 (mm)



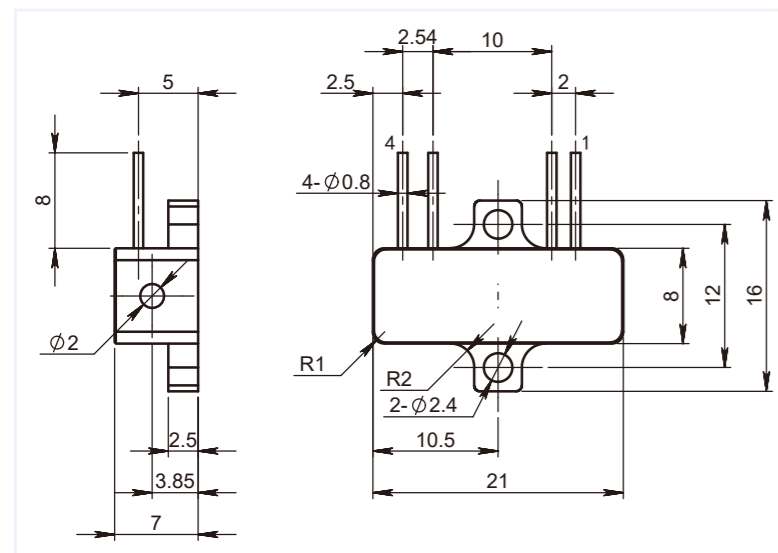
CL-LF100-B、CL-LF200-B



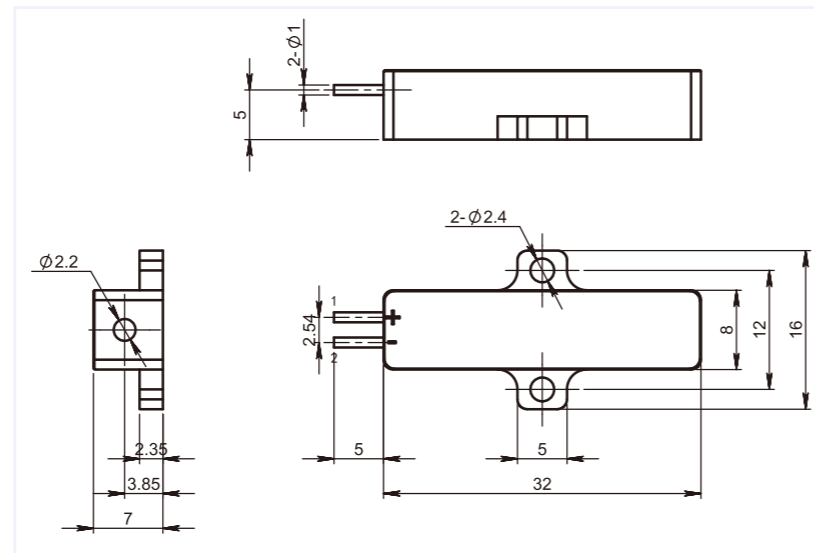
CL-LF300-B



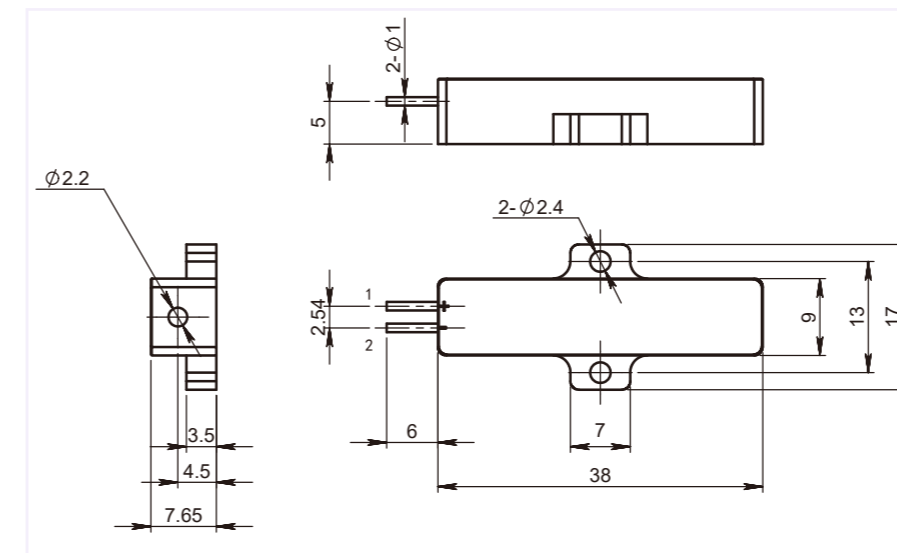
CL-HF40-B、CL-HF20-B、CL-HF10-B、CL-HF5-B



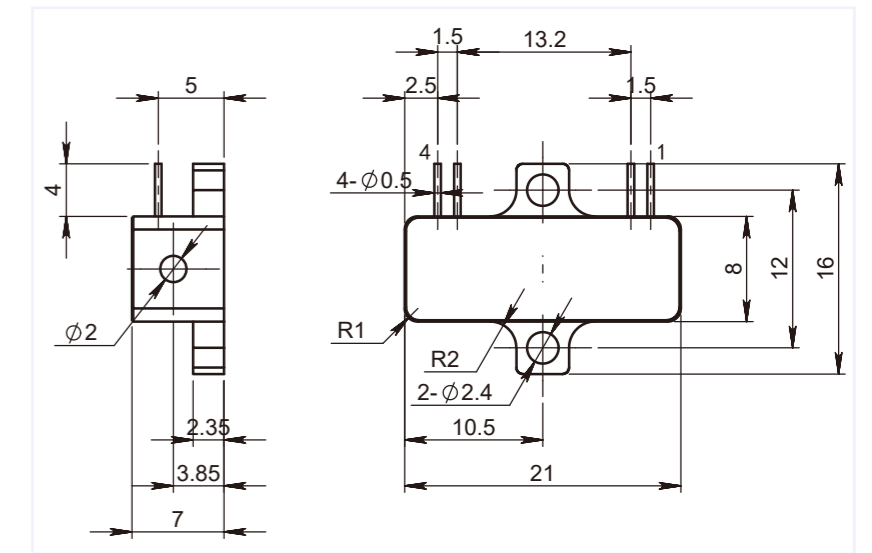
CL-LF100-B-PIN、CL-LF200-B-PIN



CL-LF500-B



CL-LF-800-B、CL-LF1000-B



CL-HF40-B-PIN、CL-HF20-B-PIN、
CL-HF10-B-PIN、CL-HF5-B-PIN

